

SŁUŻBA OCHRONY PAŃSTWA



SPECYFIKACJA TECHNICZNA

KOSZULO-BLUZA POŁOWA

**Grupa 14 - przedmioty zaopatrzenia mundurowego pkt. 3
przedmioty zaopatrzenia mundurowego funkcjonariuszy Służby
Ochrony Państwa (l.p. 3.9)**

Nr ewidencyjny – 50P/BOR/2017

EDYCJA wrzesień 2017

Spis treści

1. PRZEZNACZENIE DOKUMENTU	3
2. ZAKRES STOSOWANIA DOKUMENTU	3
3. DOKUMENTY ZWIĄZANE Z WYROBEM	3
4. OPIS OGÓLNY WYROBU	3
5. WYMAGANIA	5
5.1 Wymagania techniczne	5
5.1.1 Wykaz surowców, materiałów i dodatków	5
5.1.2 Wymagania dotyczące surowców, materiałów oraz dodatków	5
5.1.3 Wymagania dla szwów i ściągów maszynowych	7
5.2. Wymagania dotyczące jakości	7
5.2.1. Rodzaje błędów	7
5.2.2. Zasady ustalania błędów	8
5.3. Wymagania dotyczące bezpieczeństwa wyrobu	8
6. ZESTAWIENIE ELEMENTÓW SKŁADOWYCH	9
7. WYMIAROWANIE WYROBU	9
7.1. Rysunki techniczne	10
7.2. Tabela wymiarów wyrobu gotowego	13
7.3. Tabela wymiarów stałych i pomocniczych	18
8. CECHOWANIE, SKŁADANIE, PAKOWANIE, PRZECHOWYWANIE TRANSPORT I GWARANCJA	18
8.1 Cechowanie	18
8.2. Składanie	19
8.3. Pakowanie	19
8.4. Przechowywanie i transport	20
8.5. Gwarancja	20
9. DOKUMENTY POTWIERDZAJĄCE SPEŁNIENIE WYMAGAŃ SPECYFIKACJI TECHNICZNEJ	20
10. ARKUSZ EWIDENCJI WPROWADZONYCH ZMIAN	21

1. PRZEZNACZENIE DOKUMENTU

Specyfikacja Techniczna identyfikuje wyrób poprzez określenie wymagań, jakie powinien spełniać:

- w zakresie wymagań technicznych, jakościowych i bezpieczeństwa użytkowania,
- w odniesieniu do nazewnictwa, symboli, badań i metodologii badań, znakowania oraz oznaczania wyrobu.

2. ZAKRES STOSOWANIA DOKUMENTU

Specyfikacja Techniczna jest wykorzystywana w realizacji zamówień publicznych oraz w systemie oceny zgodności wyrobów przeznaczonych na potrzeby obronności i bezpieczeństwa państwa.

3. DOKUMENTY ZWIĄZANE Z WYROBEM

Dokumentacja techniczno-technologiczna Wykonawcy, przedstawiona do realizacji produkcji, powinna zawierać, co najmniej:

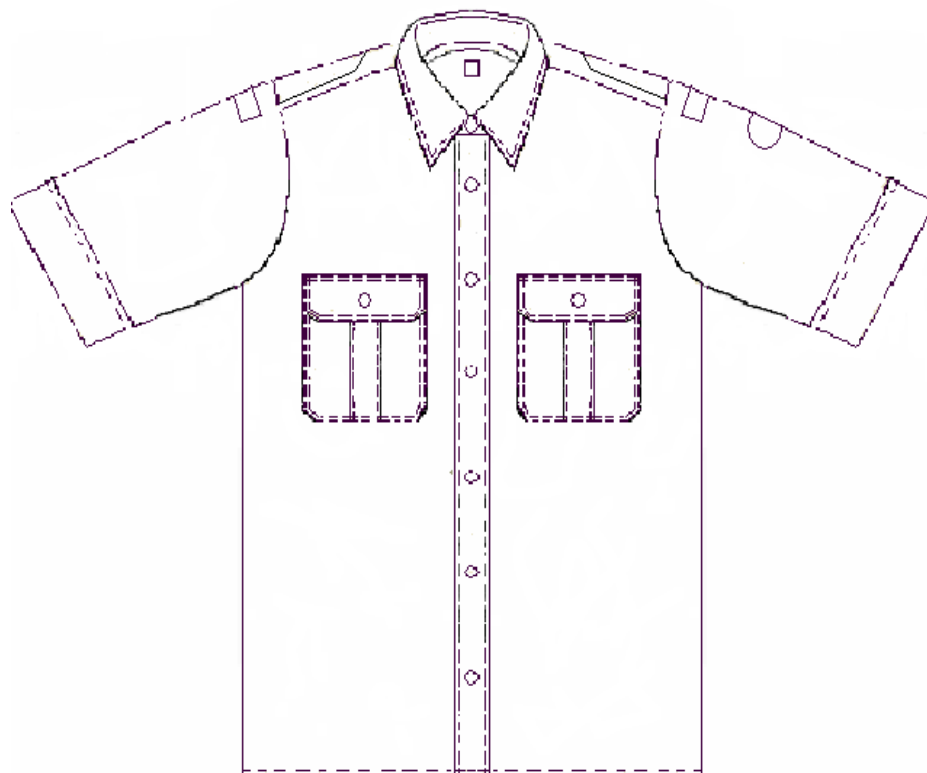
- identyfikację wyrobu, nazwę ...;
- rysunki poglądowe;
- wykaz surowców, materiałów i dodatków;
- zestawienie elementów składowych;
- zestawienie średniego zużycia materiałów i dodatków;
- warunki wykonania wyrobu:
 - o rodzaje szwów i ściągów łączących elementy wyrobu,
 - o gęstość ściągów,
 - o ilość, rozmieszczenie i wymiary rygli,
 - o podstawowe operacje wykonania wyrobu,
- rysunki określające sposób wymiarowania wyrobu, pozycjonowania elementów,
- etapy kontroli podczas produkcji wyrobu: kontrola wstępna surowców, materiałów i dodatków, kontrola międzyoperacyjna i końcowa;
- tabelę wymiarów wyrobu gotowego (dla wszystkich zamawianych rozmiarów);
- tabelę wymiarów stałych i pomocniczych (np.: przody, rękawy, kołnierz, kieszenie, naramienniki);
- zasady znakowania (rozmieszczenie, zawartość);
- zasady transportu, przechowywania, konserwacja i naprawy;
- instrukcję użytkowania;
- gwarancję Wykonawcy.

4. OPIS OGÓLNY WYROBU

Koszulo-bluza połowa wykonana z tkaniny bawełniano–poliestrowej w kolorze oliwkowym, zapinana z przodu na 7 guzików. Kołnierz na nieodcinanej stojce zapinanej na guzik. Tył z odcinanym karczkiem. Szwy barkowe skierowane na przody. Krawędź przodu prawego podwinięta do spodu, krawędź lewego spodu wykończona imitacją plisy. Na przodach u góry naszyte kieszenie nakładane z kontrafałdami i patkami zapinanymi na guzik i dziurkę bieliżnianą. Rękawy krótkie wykończone imitacją mankietu, na rękawach w odległości 30 mm \pm 5 mm od wszycia rękawa naszyte elementy z taśmy samoszczepnej pętelkowej

o wymiarach 38 x 55 mm \pm 2mm, do dopięcia oznaki przynależności państwowej – flaga RP. Na lewym rękawie pod mocowaniem flagi RP, w odległości 100 mm \pm 2 mm od szwu wszycia rękawa, symetrycznie do niej, przyszyty element z taśmy samoszczepnej pętelkowej w kształcie koła o średnicy 70 mm \pm 2 mm, do dopięcia oznaki rozpoznawczej Służby Ochrony Państwa. Dół koszulo-bluzy prosty, dwukrotnie podwinięty. W dole prawego przodu koszulo-bluzy, od strony wewnętrznej, przyszyte 2 guziki zapasowe. Na szwach barkowych umieszczone naramienniki, wszyte wraz z rękawami, zapinane na guzik i dziurkę odzieżową, lekko przesunięte ku przodowi. Do wyrobu gotowego przymocowane oznaki przynależności państwowej i rozpoznawcza SOP.

Widok ogólny koszulo-bluzy polowej przedstawia rysunek nr 1.



Rysunek nr 1 – Koszulo–bluza polowa.

5. WYMAGANIA

5.1 Wymagania techniczne

5.1.1 Wykaz surowców, materiałów i dodatków

Tabela nr 1. Zestawienie materiałów i dodatków

Lp.	Nazwa materiału/dodatku	Typ, rodzaj, charakterystyka
1.	Tkanina zasadnicza	Bawełniano-poliestrowa, w kolorze oliwkowym o wymaganiach technicznych przedstawionych w tabeli nr 2 i 3.
2.	Wkład koszulowy z klejem.	Tkanina bawełniana z naniesionym klejem o masie powierzchniowej $122 \text{ g/m}^2 \pm 10 \text{ g/m}^2$, typu 45706/FOL38 lub równoważny.
3.	Wkład koszulowy.	Tkany, typu 45706/FOYL 38 lub równoważny.
4.	Nici odzieżowe.	Poliestrowe o masie liniowej $45 \pm 10 \text{ tex}$ i minimalnej średniej sile zrywającej $7,1 \text{ N}$, w kolorze dobranym do koloru tkaniny zasadniczej.
5.	Guziki odzieżowe.	Z tworzywa sztucznego, dwu-otworowe w kolorze dobranym do koloru tkaniny zasadniczej o średnicy $13 \text{ mm} (\pm 1 \text{ mm})$.
6.	Taśma samoszczepna pętelkowa na elementy mocowania flagi RP.	W kolorze dobranym do koloru tkaniny zasadniczej o szerokości $38 \text{ mm} \pm 2 \text{ mm}$.
7.	Taśma samoszczepna pętelkowa na elementy mocowania oznaki rozpoznawczej SOP	W kolorze dobranym do koloru tkaniny zasadniczej o szerokości min 70 mm .
8.	Wszywki.	W kolorze białym, znaki na wszywce czytelne i nieścieralne w okresie użytkowania.
9.	Oznaka przynależności państwowej- flaga RP, na taśmie samoszczepnej haczykowej.	Prostokąt o wymiarach: $38 \times 55 \text{ mm} (\pm 2 \text{ mm})$.
10.	Oznaka rozpoznawcza SOP na taśmie samoszczepnej haczykowej.	W kształcie koła o średnicy $70 \text{ mm} (\pm 2 \text{ mm})$

5.1.2 Wymagania dotyczące surowców, materiałów oraz dodatków

Tabela nr 2 - Wymagania dla tkaniny zasadniczej

Lp.	Parametry		Jednostka miary	Wielkość wskaźnika	Metoda badań wg
1.	Skład surowcowy tkaniny		%	bawełna-85% poliester-15%	PN-P-04604:1972 PN-P-04847-10:1993
2.	Masa powierzchniowa.		g/m^2	195 ± 5	PN-ISO 3801:1993
3.	Siła zrywająca, nie mniej niż:	osnowa	N	900	PN-EN ISO 13934-1:2013
		wątek		440	

4.	Siła rozdierania, nie mniej niż:	osnowa	N	35	PN-EN ISO 13937-2:2002
		wątek		30	
5.	Zmiana wymiarów po 5 praniach w temp. 60°C, nie więcej niż:	osnowa	%	± 3,0	PN-EN ISO 5077:2011 PN-EN ISO 6330:2012
		wątek			
6.	Przepuszczalność powietrza, nie mniej niż:		mm/s	50	PN-EN ISO 9237:1998
7.	Odporność na pilling po 2 h, nie mniej niż:		stopień	4	PN-EN ISO 12945-1:2002
8.	Odporność wybarwień na światło sztuczne, nie mniej niż:		stopień	5	PN-EN ISO 105-B02:2013-08
9.	Odporność wybarwień na pranie w temp. 60°C, nie mniej niż:	zmiana barwy	stopień	4-5	PN-EN ISO 105-C06:2010 Metoda C1S
		zabrudzenie bieli	stopień	4-5	
10.	Odporność wybarwień na pot alkaliczny i kwaśny, nie mniej niż:	zmiana barwy	stopień	5	PN-EN ISO 105-E04:2013-06
		zabrudzenie bieli	stopień	4	
11.	Odporność wybarwień na tarcie suche, nie mniej niż:	zabrudzenie bieli	stopień	4	PN-EN ISO 105-X12:2005
12.	Odporność wybarwień na tarcie mokre, nie mniej niż:	zabrudzenie bieli	stopień	3	
13.	Odporność wybarwień na rozpuszczalniki organiczne, nie mniej niż	zmiana barwy	stopień	4-5	PN-EN ISO 105-X05:1999
		zabrudzenie bieli	stopień	4	

Tabela nr 3 – Wymagania barw tkaniny zasadniczej.

Lp.	Barwa	Wartości CIE Lab (D65/10°)			Dopuszczalna maksymalna wartości ΔE^*ab
		L*	a*	b*	
Ocena barwy CIELab: Pomiar wartości współrzędnych barw wg PN-EN ISO 105-J01:2002, obliczanie różnicy barwy wg PN-EN ISO 105-J03:2009					
1.	Oliwkowa.	52,58	-1,1	18,14	1,5

W wyrobie powinny być stosowane dodatki o wskaźnikach użytkowych wyszczególnionych w tabeli nr 1.

Uwaga: przed rozpoczęciem produkcji Wykonawca powinien zgromadzić i dokonać przeglądu poświadczeń jakościowych producentów dla każdej nowej dostawy dodatków potwierdzające wymagania zawarte w Tabeli 1.

5.1.3 Wymagania dla szwów i ściągów maszynowych

Sposób łączenia elementów za pomocą szycia. Oznaczenia zastosowanych w wyrobie szwów i ściągów, wykonawca powinien ująć w dokumentacji techniczno-technologicznej z zastosowaniem norm dla:

szwów wg PN-P-84501:1983 - Wyroby konfekcyjne. Szwy. Klasyfikacja i oznaczenia, ściągów wg PN - 83/P-84502 Wyroby konfekcyjne. Ściagi. Klasyfikacja i oznaczenia.

Zalecane gęstości ściągów:

- gęstość ściągów stębnowych 35-40 ściągów / na 1 dm,
- gęstość ściągów owerłokowych 30-40 ściągów / na 1 dm,
- „dziurki odzieżowe” 100-120 ściągów / na 1 dm.

Szwy stębnowe 2-igłowe wykonać na maszynach o rozstawie 6,4 mm. Dopuszcza się wykonanie przesyć stębnowych 2-igłowych o rozstawie 4,8 mm.

5.2. Wymagania dotyczące jakości

Klasyfikację jakości należy przeprowadzić uwzględniając zapisy normy PN-P-84507:1985 Wyroby konfekcyjne - Stopnie jakości - dla grupy wyrobów: koszule dzienne męskie. Dopuszcza się wyłącznie koszule-bluzy polowe wykonane w I stopniu jakości.

Wyroby powinny spełniać następujące wymagania:

- wykonanie wyrobu zgodnie z obowiązującymi zasadami stosowanymi dla grupy wyrobów: koszule dzienne męskie, podanymi w dokumentacji techniczno-technologicznej producenta,
- szwy ciągłe, wytrzymałe, wykonane prawidłowo (bez zmarszczeń i wyciągnięć) z prawidłowym wiązaniem ścięgu w szwie. Przeszycia na początku i na końcu zabezpieczone przed pruciem,
- w miejscach narażonych na rozerwanie zastosować rygle o długości ok. 10 mm.
- w wyrobie nie dopuszcza się sztukowania elementów.

5.2.1. Rodzaje błędów

Niedopuszczalne błędy konfekcyjne:

- nieprawidłowo wszyte rękawy,
- nieprawidłowo wykonane lub źle rozmieszczone dziurki,
- widoczna substancja klejowa na zewnątrz wyrobu,
- nieprawidłowe ścięgi – nieprawidłowe wiązanie ścięgu widoczne na zewnątrz wyrobu,
- zmarszczki i zakładki powstałe w wyniku niewłaściwego prasowania,
- różnica wymiarów między częściami składowymi wykraczająca poza dopuszczalne odchyłki, długości i szerokości jednakowych elementów wyrobu: przodu, rękawów, kołnierza i pozostałych elementów,
- skrzywienie stębnówek, krawędzi przodu, dołu wyrobu.

Niedopuszczalne błędy tkanin:

- zbrudzenia wielonitkowe,
- nieprawidłowy przepłot (pojedynczych nitki) wyraźnie widoczny,
- blizny (brakujące nitki): jednonitkowe osnowowe i wątkowe,
- nieprawidłowy raport barwy,
- nieprawidłowy druk.

Błędy dopuszczalne:

- błędy tkanin występujące w miejscach niewidocznych np.:
 - spodnia część kołnierza, patek,
 - część elementu przykrytą łąką kieszeniową.

5.2.2. Zasady ustalania błędów

Przy ustalaniu błędów i odchyłek od wymiarów należy przestrzegać następujących zasad: ocenę organoleptyczną należy przeprowadzać wzrokowo, przy odbitym świetle (nie pod światło), na wierzchniej stronie wyrobu swobodnie, płasko rozłożonego na stole o jasnej i gładkiej powierzchni lub zawieszzonego na manekinie lub wieszaku.

5.3. Wymagania dotyczące bezpieczeństwa wyrobu

Wyrób nie powinien oddziaływać niekorzystnie na zdrowie lub higienę użytkownika. Powinien być wykonany z materiałów i dodatków spełniających wymagania Rozporządzenia (WE) Nr 1907/2006 Parlamentu Europejskiego i Rady z dnia 18 grudnia 2006 r. wraz z późniejszymi zmianami. Wyrób nie może zawierać substancji zabronionych do stosowania w wyrobach włókienniczych zgodnie z wykazem substancji zawartym w Załączniku XVII do przedmiotowego Rozporządzenia. Materiały i dodatki użyte do produkcji wyrobu w szczególności powinny spełniać wymagania zawarte w Tabeli 4.

Konstrukcja koszulo-bluzy powinna zapewnić odpowiedni komfort użytkowania: nie powodować miejscowych ucisków i otarć ciała oraz nie krępować ruchów. Części, które dotykają ciała użytkownika powinny być pozbawione szorstkości, ostrych brzegów i elementów wystających, które mogłyby powodować nadmierne podrażnienia lub skaleczenia.

Tabela nr 4 - Wymagania w zakresie czynników niekorzystnie wpływających na higienę lub zdrowie użytkownika

Lp.	Wskaźnik	Jednostka	Wartość	Metoda
1.	Odczyn pH	–	3,5–9,5	PN-EN ISO 3071:2007
2.	Zawartość amin aromatycznych nie więcej niż	mg/kg	30	PN-EN 14362-1:2012 PN-EN 14362-3:2012
3.	Zawartość formaldehydu nie więcej niż:	mg/kg	150	PN-EN ISO 14184-1:2011

6. ZESTAWIENIE ELEMENTÓW SKŁADOWYCH

Tabela nr 5. Wykaz elementów składowych.

Lp.	Wyszczególnienie	Rodzaj materiału	Ilość części
1	Przód	Tkanina zasadnicza.	2
2	Tył		1
3	Karczek		2
4	Rękaw		2
5	Kołnierz ze stójką		2
6	Kieszzeń		2
7	Patka		4
8	Naramiennik		4
9	Wkład plisy przodu lewego	Wkład koszulowy z klejem	1
10	Wkład patki kieszeni		2
11	Wkład kołnierza		1
12	Wkład naramiennika		2
13	Wkład kołnierza	Wkład koszulowy.	1

7. WYMIAROWANIE WYROBU

Rozmiary muszą umożliwiać dopasowanie koszulo-bluzy do użytkowników o niżej wymienionych wymiarach:

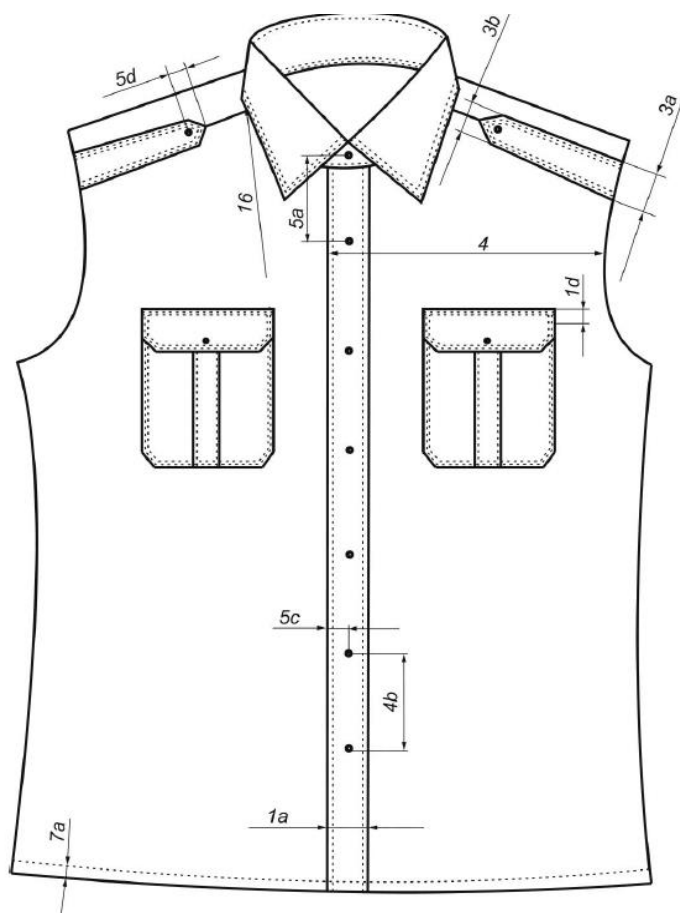
- wzrost od 160 do 195 cm – stopniowanie, co 5 cm,
- obwód szyi od 35 do 46 cm – stopniowanie, co 1 cm.

Dopuszcza się rozmiary wykraczające poza wymiary podane powyżej oraz rozmiary nietypowe. Wymiarowanie i wykonanie wyrobu musi być zgodne ze sztuką krawiecką, zasadami stopniowania a także zapewnić funkcjonalność, właściwe dopasowanie do użytkownika i jego estetykę.

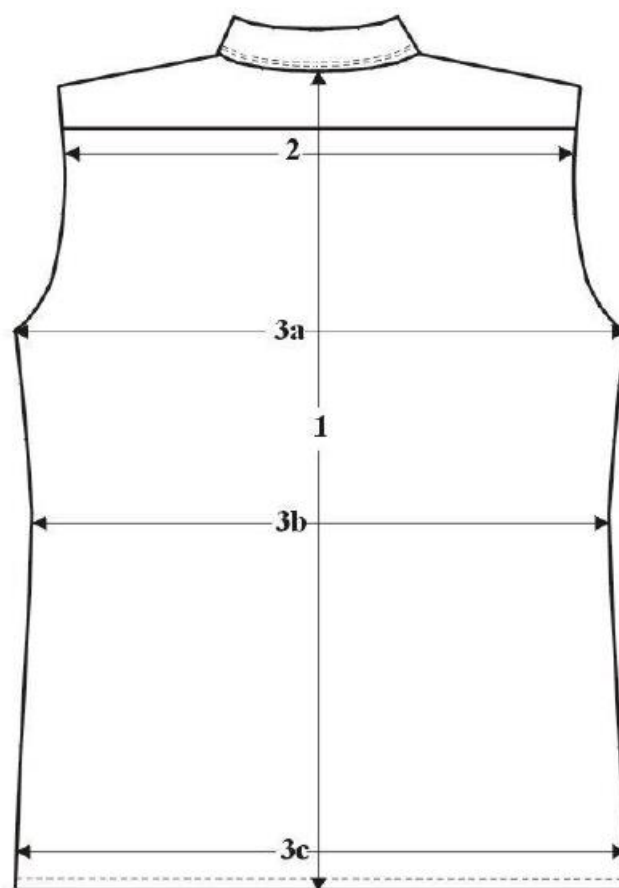
Uwaga: w przypadku wymiarów nietypowych np. dla małych obwodów, możliwe są odstępstwa od wartości poszczególnych wymiarów stałych w celu umożliwienia prawidłowego rozmieszczenia elementów wyrobu (np. naramienników).

Wykonawca powinien opracować tabele wymiarów dla zamawianych rozmiarów wyrobu w dokumentacji techniczno-technologicznej.

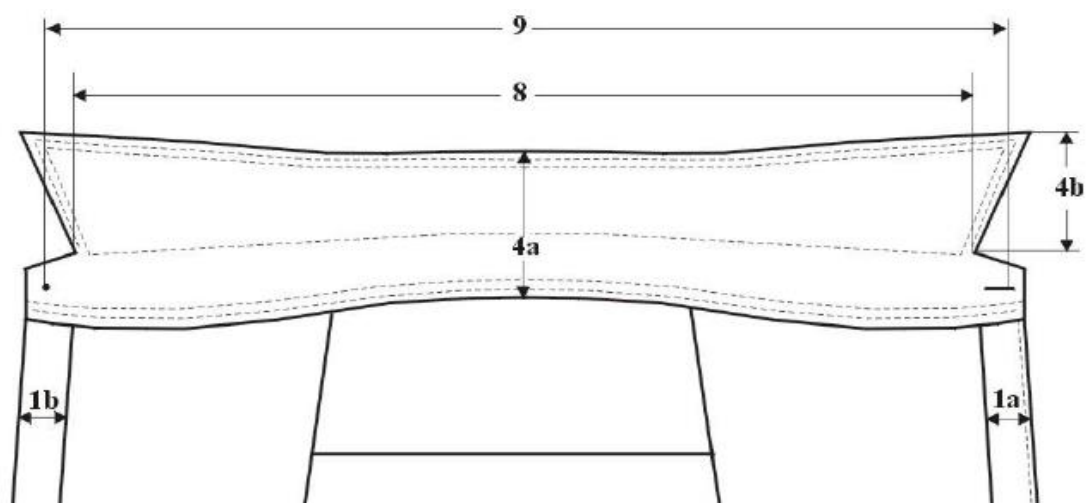
7.1. Rysunki techniczne



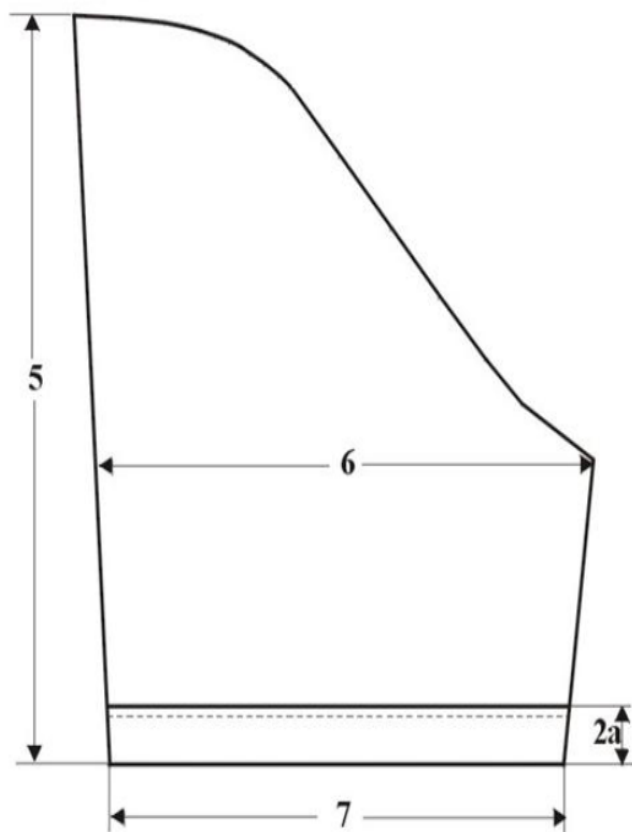
Rysunek nr 2 – Przód koszulo-bluzy.



Rysunek nr 3 – Tył koszulo-bluzy.



Rysunek nr 4 – Kołnierz.



Rysunek nr 5 – Rękaw lewy.

7.2. Tabela wymiarów wyrobu gotowego

Wymiary wyrobu dla wyszczególnionych rozmiarów przedstawiono w tabeli nr 6.

Tabela nr 6

Lp.	Wyszczególnienie rozmiarów	Obwód szyi Wzrost	35					36					37					
			162	167	172	177	182	160	165	170	175	180	162	167	172	177	182	187
1.	Długość tyłu od wszycia kołnierza do dołu.		73,0	75,0	77,0	79,0	81,0	72,0	74,0	76,0	78,0	80,0	73,0	75,0	77,0	79,0	81,0	83,0
2.	Szerokość tyłu na linii wszycia karczka.		43,0	43,5	44,0	44,5	45,0	43,5	44,0	44,5	45,0	45,5	44,5	45,0	45,5	46,0	46,5	47,0
3.	Szerokość koszuli po zapięciu:																	
a/	pod pachą,		49,0	49,5	50,0	50,5	51,0	50,5	51,0	51,5	52,0	52,5	52,5	53,0	53,5	54,0	54,5	55,0
b/	w pasie,		45,0	45,5	46,0	46,5	47,0	46,5	47,0	47,5	48,0	48,5	48,5	49,0	49,5	50,0	50,5	51,0
c/	u dołu.		48,0	48,5	49,0	49,5	50,0	49,5	50,0	50,5	51,0	51,5	51,5	52,0	52,5	53,0	53,5	54,0
4.	Szerokość przodu na wys. pierwszego guzika		20,9	21,2	21,4	21,7	21,9	21,3	21,5	21,8	22,0	22,3	21,8	22,0	22,3	22,5	22,8	23,0
5.	Długość rękawa		24,0	25,0	26,0	27,0	28,0	23,5	24,5	25,5	26,5	27,5	24,0	25,0	26,0	27,0	28,0	29,0
6.	Szerokość rękawa pod pachą		19,5	19,8	20,0	20,3	20,5	19,8	20,0	20,3	20,5	20,8	20,7	21,0	21,2	21,5	21,7	22,0
7.	Szerokość rękawa u dołu		16,0	16,0	16,0	16,0	16,0	16,5	16,5	16,5	16,5	16,5	17,0	17,0	17,0	17,0	17,0	17,0
8.	Dł. kołnierza wzdłuż linii załamania.		35,0	35,0	35,0	35,0	35,0	36,0	36,0	36,0	36,0	36,0	37,0	37,0	37,0	37,0	37,0	37,0
9.	Dł. stójki od końca dziurki do środka guzika.		36,5	36,5	36,5	36,5	36,5	37,5	37,5	37,5	37,5	37,5	38,5	38,5	38,5	38,5	38,5	38,5
10.	Szerokość kieszeni:																	
a/	góram,		12,5	12,5	12,5	12,5	12,5	12,5	12,5	12,5	12,5	12,5	12,5	12,5	12,5	12,5	12,5	12,5
b/	dołem.		13,0	13,0	13,0	13,0	13,0	13,0	13,0	13,0	13,0	13,0	13,0	13,0	13,0	13,0	13,0	13,0
11.	Długość kieszeni.		14,0	14,0	14,0	14,0	14,0	14,0	14,0	14,0	14,0	14,0	14,0	14,0	14,0	14,0	14,0	14,0
12.	Szerokość patki.		13,0	13,0	13,0	13,0	13,0	13,0	13,0	13,0	13,0	13,0	13,0	13,0	13,0	13,0	13,0	13,0
13.	Długość patki.		5,5	5,5	5,5	5,5	5,5	5,5	5,5	5,5	5,5	5,5	5,5	5,5	5,5	5,5	5,5	5,5
14.	Odległość kieszeni od krawędzi przodu.		6,5	6,5	6,5	6,5	6,5	6,5	6,5	6,5	6,5	6,5	6,5	6,5	6,5	6,5	6,5	6,5
15.	Odległość góry kieszeni od szwu barkowego.		19,0	19,3	19,6	19,9	20,2	18,7	19,0	19,3	19,6	19,9	19,0	19,3	19,6	19,9	20,2	20,5
16.	Odległość patki od szwu barkowego.		17,5	17,8	18,1	18,4	18,7	17,2	17,5	17,8	18,1	18,4	17,5	17,8	18,1	18,4	18,7	19,0
17.	Długość naramiennika mierzona pośrodku.		13,6	13,8	14,0	14,2	14,4	13,6	13,8	14,0	14,2	14,4	13,9	14,1	14,3	14,5	14,7	14,9

ciąg dalszy tabeli nr 6.

Lp.	Wyszczególnienie rozmiarów	Obwód szyi Wzrost	38					39							
			160	165	170	175	180	185	162	167	172	177	182	187	192
1.	Długość tyłu od wszycia kołnierza do dołu.		72,0	74,0	76,0	78,0	80,0	82,0	73,0	75,0	77,0	79,0	81,0	83,0	85,0
2.	Szerokość tyłu na linii wszycia karczka.		45,0	45,5	46,0	46,5	47,0	47,5	46,0	46,5	47,0	47,5	48,0	48,5	49,0
3.	Szerokość koszuli po zapięciu:														
a/	pod pachą,		54,0	54,5	55,0	55,5	56,0	56,5	56,0	56,5	57,0	57,5	58,0	58,5	59,0
b/	w pasie,		50,0	50,5	51,0	51,5	52,0	52,5	52,0	52,5	53,0	53,5	54,0	54,5	55,0
c/	u dołu.		53,0	53,5	54,0	54,5	55,0	55,5	55,0	55,5	56,0	56,5	57,0	57,5	58,0
4.	Szerokość przodu na wys. pierwszego guzika		22,0	22,3	22,5	22,8	23,0	23,3	22,5	22,8	23,0	23,3	23,5	23,8	24,0
5.	Długość rękawa		23,5	24,5	25,5	26,5	27,5	28,5	24,0	25,0	26,0	27,0	28,0	29,0	30,0
6.	Szerokość rękawa pod pachą		21,0	21,2	21,5	21,7	22,0	22,2	21,5	21,7	22,0	22,2	22,5	22,7	23,0
7.	Szerokość rękawa u dołu		17,5	17,5	17,5	17,5	17,5	17,5	18,0	18,0	18,0	18,0	18,0	18,0	18,0
8.	Dł. kołnierza wzdłuż linii załamania.		38,0	38,0	38,0	38,0	38,0	38,0	39,0	39,0	39,0	39,0	39,0	39,0	39,0
9.	Dł. stójki od końca dziurki do środka guzika.		39,5	39,5	39,5	39,5	39,5	39,5	40,5	40,5	40,5	40,5	40,5	40,5	40,5
10.	Szerokość kieszeni:														
a/	górną,		13,0	13,0	13,0	13,0	13,0	13,0	13,0	13,0	13,0	13,0	13,0	13,0	13,0
b/	dołną.		13,5	13,5	13,5	13,5	13,5	13,5	13,5	13,5	13,5	13,5	13,5	13,5	13,5
11.	Długość kieszeni.		14,5	14,5	14,5	14,5	14,5	14,5	14,5	14,5	14,5	14,5	14,5	14,5	14,5
12.	Szerokość patki.		13,5	13,5	13,5	13,5	13,5	13,5	13,5	13,5	13,5	13,5	13,5	13,5	13,5
13.	Długość patki.		6,0	6,0	6,0	6,0	6,0	6,0	6,0	6,0	6,0	6,0	6,0	6,0	6,0
14.	Odległość kieszeni od krawędzi przodu.		6,5	6,5	6,5	6,5	6,5	6,5	7,0	7,0	7,0	7,0	7,0	7,0	7,0
15.	Odległość góry kieszeni od szwu barkowego.		18,7	19,0	19,3	19,6	19,9	20,2	19,0	19,3	19,6	19,9	20,2	20,5	20,8
16.	Odległość patki od szwu barkowego.		17,2	17,5	17,8	18,1	18,4	18,7	17,5	17,8	18,1	18,4	18,7	19,0	19,3
17.	Długość naramiennika mierzona pośrodku.		13,9	14,1	14,3	14,5	14,7	14,9	14,2	14,4	14,6	14,8	15,0	15,2	15,4

ciąg dalszy tabeli nr 6.

Lp.	Wyszczególnienie rozmiarów	Obwód szyi	40							41					
		Wzrost	160	165	170	175	180	185	190	167	172	177	182	187	192
1.	Długość tyłu od wszycia kołnierza do dołu.		72,0	74,0	76,0	78,0	80,0	82,0	84,0	75,0	77,0	79,0	81,0	83,0	85,0
2.	Szerokość tyłu na linii wszycia karczka.		46,5	47,0	47,5	48,0	48,5	49,0	49,5	48,0	48,5	49,0	49,5	50,0	50,5
3.	Szerokość koszuli po zapięciu:														
a/	pod pachą,		57,5	58,0	58,5	59,0	59,5	60,0	60,5	60,0	60,5	61,0	61,5	62,0	62,5
b/	w pasie,		53,5	54,0	54,5	55,0	55,5	56,0	56,5	56,0	56,5	57,0	57,5	58,0	58,5
c/	u dołu.		56,5	57,0	57,5	58,0	58,5	59,0	59,5	59,0	59,5	60,0	60,5	61,0	61,5
4.	Szerokość przodu na wys. pierwszego guzika		22,5	22,7	23,0	23,2	23,5	23,7	24,0	23,3	23,5	23,8	24,0	24,3	24,5
5.	Długość rękawa		23,5	24,5	25,5	26,5	27,5	28,5	29,5	25,0	26,0	27,0	28,0	29,0	30,0
6.	Szerokość rękawa pod pachą		21,8	22,0	22,3	22,5	22,8	23,0	23,3	22,5	22,8	23,0	23,3	23,5	23,8
7.	Szerokość rękawa u dołu		18,5	18,5	18,5	18,5	18,5	18,5	18,5	19,0	19,0	19,0	19,0	19,0	19,0
8.	Dł. kołnierza wzdłuż linii załamania.		40,0	40,0	40,0	40,0	40,0	40,0	40,0	41,0	41,0	41,0	41,0	41,0	41,0
9.	Dł. stójki od końca dziurki do środka guzika.		41,5	41,5	41,5	41,5	41,5	41,5	41,5	42,5	42,5	42,5	42,5	42,5	42,5
10.	Szerokość kieszeni:														
a/	góram,		13,0	13,0	13,0	13,0	13,0	13,0	13,0	13,5	13,5	13,5	13,5	13,5	13,5
b/	dołem.		13,5	13,5	13,5	13,5	13,5	13,5	13,5	14,0	14,0	14,0	14,0	14,0	14,0
11.	Długość kieszeni.		14,5	14,5	14,5	14,5	14,5	14,5	14,5	15,0	15,0	15,0	15,0	15,0	15,0
12.	Szerokość patki.		13,5	13,5	13,5	13,5	13,5	13,5	13,5	14,0	14,0	14,0	14,0	14,0	14,0
13.	Długość patki.		6,0	6,0	6,0	6,0	6,0	6,0	6,0	6,5	6,5	6,5	6,5	6,5	6,5
14.	Odległość kieszeni od krawędzi przodu.		7,0	7,0	7,0	7,0	7,0	7,0	7,0	7,0	7,0	7,0	7,0	7,0	7,0
15.	Odległość góry kieszeni od szwu barkowego.		18,7	19,0	19,3	19,6	19,9	20,2	20,5	19,3	19,6	19,9	20,2	20,5	20,8
16.	Odległość patki od szwu barkowego.		17,2	17,5	17,8	18,1	18,4	18,7	19,0	17,8	18,1	18,4	18,7	19,0	19,3
17.	Długość naramiennika mierzona pośrodku.		14,2	14,4	14,6	14,8	15,0	15,2	15,4	14,7	14,9	15,1	15,3	15,5	15,7

ciąg dalszy tabeli nr 6.

Lp.	Wyszczególnienie rozmiarów	Obwód szyi Wzrost	42					43						
			165	170	175	180	185	190	167	172	177	182	187	192
1.	Długość tyłu od wszycia kołnierza do dołu.		74,0	76,0	78,0	80,0	82,0	84,0	75,0	77,0	79,0	81,0	83,0	85,0
2.	Szerokość tyłu na linii wszycia karczka.		48,5	49,0	49,5	50,0	50,5	51,0	49,5	50,0	50,5	51,0	51,5	52,0
3.	Szerokość koszuli po zapięciu:													
a/	pod pachą,		61,5	62,0	62,5	63,0	63,5	64,0	63,5	64,0	64,5	65,0	65,5	66,0
b/	w pasie,		57,5	58,0	58,5	59,0	59,5	60,0	60,5	61,0	61,5	62,0	62,5	63,0
c/	u dołu.		60,5	61,0	61,5	62,0	62,5	63,0	62,5	63,0	63,5	64,0	64,5	65,0
4.	Szerokość przodu na wys. pierwszego guzika		23,6	23,9	24,1	24,4	24,6	24,9	24,2	24,5	24,7	25,0	25,2	25,5
5.	Długość rękawa		24,5	25,5	26,5	27,5	28,5	29,5	25,0	26,0	27,0	28,0	29,0	30,0
6.	Szerokość rękawa pod pachą		22,8	23,0	23,3	23,5	23,8	24,0	23,2	23,5	23,7	24,0	24,2	24,5
7.	Szerokość rękawa u dołu		19,5	19,5	19,5	19,5	19,5	19,5	20,0	20,0	20,0	20,0	20,0	20,0
8.	Dł. kołnierza wzdłuż linii załamania.		42,0	42,0	42,0	42,0	42,0	42,0	43,0	43,0	43,0	43,0	43,0	43,0
9.	Dł. stójki od końca dziurki do środka guzika.		43,5	43,5	43,5	43,5	43,5	43,5	44,5	44,5	44,5	44,5	44,5	44,5
10.	Szerokość kieszeni:													
a/	górną,		13,5	13,5	13,5	13,5	13,5	13,5	13,5	13,5	13,5	13,5	13,5	13,5
b/	dołną.		14,0	14,0	14,0	14,0	14,0	14,0	14,0	14,0	14,0	14,0	14,0	14,0
11.	Długość kieszeni.		15,0	15,0	15,0	15,0	15,0	15,0	15,0	15,0	15,0	15,0	15,0	15,0
12.	Szerokość patki.		14,0	14,0	14,0	14,0	14,0	14,0	14,0	14,0	14,0	14,0	14,0	14,0
13.	Długość patki.		6,5	6,5	6,5	6,5	6,5	6,5	6,5	6,5	6,5	6,5	6,5	6,5
14.	Odległość kieszeni od krawędzi przodu.		7,0	7,0	7,0	7,0	7,0	7,0	7,5	7,5	7,5	7,5	7,5	7,5
15.	Odległość góry kieszeni od szwu barkowego.		19,0	19,3	19,6	19,9	20,2	20,5	19,3	19,6	19,9	20,2	20,5	20,8
16.	Odległość patki od szwu barkowego.		17,5	17,8	18,1	18,4	18,7	19,0	17,8	18,1	18,4	18,7	19,0	19,3
17.	Długość naramiennika mierzona pośrodku.		14,7	14,9	15,1	15,3	15,5	15,7	15,0	15,2	15,4	15,6	15,8	16,0

ciąg dalszy tabeli nr 6.

Lp.	Wyszczególnienie rozmiarów	Obwód szyi Wzrost	44					45					46		Tol.	
			165	170	175	180	185	190	167	172	177	182	187	175		180
1.	Długość tyłu od wszycia kołnierza do dołu.		74,0	76,0	78,0	80,0	82,0	84,0	75,0	77,0	79,0	81,0	83,0	78,0	80,0	1,0
2.	Szerokość tyłu na linii wszycia karczka.		50,0	50,5	51,0	51,5	52,0	52,5	51,0	51,5	52,0	52,5	53,0	52,5	53,0	0,5
3.	Szerokość koszuli po zapięciu:															
a/	pod pachą,		65,0	65,5	66,0	66,5	67,0	67,5	67,0	67,5	68,0	68,5	69,0	70,0	70,5	1,0
b/	w pasie,		62,0	62,5	63,0	63,5	64,0	64,5	65,0	65,5	66,0	66,5	67,0	68,0	68,5	1,0
c/	u dołu.		64,0	64,5	65,0	65,5	66,0	66,5	66,0	66,5	67,0	67,5	68,0	69,0	69,5	1,0
4.	Szerokość przodu na wys. pierwszego guzika		24,5	24,8	25,0	25,3	25,5	25,8	25,1	25,4	25,6	25,9	26,1	26,2	26,5	0,5
5.	Długość rękawa		24,5	25,5	26,5	27,5	28,5	29,5	25,0	26,0	27,0	28,0	29,0	26,5	27,5	0,5
6.	Szerokość rękawa pod pachą		23,5	23,7	24,0	24,2	24,5	24,7	24,0	24,2	24,5	24,7	25,0	25,3	25,5	0,5
7.	Szerokość rękawa u dołu		20,5	20,5	20,5	20,5	20,5	20,5	21,0	21,0	21,0	21,0	21,0	21,5	21,5	0,5
8.	Dł. kołnierza wzdłuż linii załamania.		44,0	44,0	44,0	44,0	44,0	44,0	45,0	45,0	45,0	45,0	45,0	46,0	46,0	0,5
9.	Dł. stójki od końca dziurki do środka guzika.		45,5	45,5	45,5	45,5	45,5	45,5	46,5	46,5	46,5	46,5	46,5	47,5	47,5	0,5
10.	Szerokość kieszeni:															
a/	górną,		14,0	14,0	14,0	14,0	14,0	14,0	14,0	14,0	14,0	14,0	14,0	14,0	14,0	0,2
b/	dołną.		14,5	14,5	14,5	14,5	14,5	14,5	14,5	14,5	14,5	14,5	14,5	14,5	14,5	0,2
11.	Długość kieszeni.		15,5	15,5	15,5	15,5	15,5	15,5	15,5	15,5	15,5	15,5	15,5	15,5	15,5	0,2
12.	Szerokość patki.		14,5	14,5	14,5	14,5	14,5	14,5	14,5	14,5	14,5	14,5	14,5	14,5	14,5	0,2
13.	Długość patki.		7,0	7,0	7,0	7,0	7,0	7,0	7,0	7,0	7,0	7,0	7,0	7,0	7,0	0,2
14.	Odległość kieszeni od krawędzi przodu.		7,5	7,5	7,5	7,5	7,5	7,5	7,5	7,5	7,5	7,5	7,5	7,5	7,5	0,5
15.	Odległość góry kieszeni od szwu barkowego.		19,0	19,3	19,6	19,9	20,2	20,5	19,3	19,6	19,9	20,2	20,5	19,6	19,9	0,5
16.	Odległość patki od szwu barkowego.		17,5	17,8	18,1	18,4	18,7	19,0	17,8	18,1	18,4	18,7	19,0	18,1	18,4	0,5
17.	Długość naramiennika mierzona pośrodku.		15,0	15,2	15,4	15,6	15,8	16,0	15,3	15,5	15,7	15,9	16,1	15,7	15,9	0,2

7.3. Tabela wymiarów stałych i pomocniczych

Tabela nr 7. Wymiary stałe i pomocnicze

Wymiary podane w centymetrach

Lp.	Nazwa elementu	Oznaczenie literowe	Wyszczególnienie	Wymiar	Tolerancja (\pm)
1.	Przody.	a)	lewy – imitacja plisy	3,0	0,3
		b)	prawy – szerokość podwinięcia	3,0	0,3
		c)	szerokość zachodzenia przodu lewego na prawy	3,0	0,3
		d)	odległość naszywania patki nad kieszenią	1,5	0,3
2.	Rękaw.	a)	szerokość imitacji mankietu w rękawie	3,0	0,3
3.	Naramiennik.	a)	szerokość przy wszyciu rękawa	5,0	0,2
		b)	szerokość na wysokości dziurki	3,5	0,2
4.	Kołnierz.	a)	szerokość z tyłu	6,9	0,2
		b)	szerokość z przodu	7,0	0,2
5.	Dziurki.	a)	odległość od wszycia kołnierza do środka pierwszej dziurki	7,0	0,5
		b)	odległość między dziurkami	9,5	0,2
		c)	odległość dziurek od pionowej krawędzi przodu	1,5	0,2
		d)	odległość dziurek od krawędzi w patkach i naramiennikach	1,2	0,2
6.	Guziki.	a)	odległość między guzikami wg rozmieszczenia dziurek w przodzie	---	-
7.	Dół koszuli.	a)	szerokość podwinięcia dołu	1,0	0,3

8. CECHOWANIE, SKŁADANIE, PAKOWANIE, PRZECHOWYWANIE TRANSPORT I GWARANCJA

8.1 Cechowanie

Wyroby powinny posiadać wszywki i etykiety, opakowanie zbiorcze powinno posiadać etykietę. Informacje i znaki zawarte na wszywkach i etykietach muszą być w języku polskim, trwałe i czytelne. Na wszywkach i etykietach jednostkowych nie dopuszcza się skreśleń i poprawek.

Wszywka firmowa zawierająca nazwę (znak firmowy) producenta umieszczona na środku wewnętrznej strony karczka i 30 mm (± 5 mm) od linii wszycia stójki.

Wszywka z oznaczeniem wielkości wyrobu zamocowana na wewnętrznej stronie w połowie długości szwu wszycia stójki.

Wszywka informacyjna wyrobu zamocowana na wewnętrznej stronie, w lewym szwie bocznym ok. 15 cm od wszycia rękawa. Powinna zawierać co najmniej: skład surowcowy materiału zasadniczego, datę produkcji (miesiąc i rok), oznaczenie stopnia jakości i kontroli jakości oraz sposób konserwacji.

Oznaczenia sposobu konserwacji zgodne z PN-EN ISO 3758:2012 wg poniższego schematu:



Etykieta jednostkowa zamocowana za pomocą sztyftu plastikowego do wyrobu lub naklejona na opakowanie jednostkowe, zawierająca co najmniej następujące dane:

- nazwę (znak firmowy) i adres producenta,
- nazwę wyrobu (numer wzoru),
- wielkość wyrobu,
- skład surowcowy materiału zasadniczego z określeniem wykończenia uszlachetniającego wyrób,
- oznaczenie stopnia jakości i kontroli jakości,
- miesiąc i rok produkcji wyrobu,
- oznaczenie sposobu konserwacji,
- okres gwarancji.

Etykieta na opakowanie zbiorcze umieszczona na krótszym boku pudełka kartonowego, zawierająca co najmniej następujące dane:

- nazwę (znak firmowy) i adres producenta,
- nazwę wyrobu (numer wzoru),
- liczbę sztuk zawartych w opakowaniu,
- wielkość wyrobów,
- oznaczenie stopnia jakości,
- miesiąc i rok produkcji wyrobów,
- okres gwarancji i przechowywania.

8.2. Składanie

Koszulo-bluzę połową zapiąć na wszystkie guziki. Na pierwszy guzik założyć motylek i podłożyć pod kołnierz. Wewnątrz kołnierza umieścić pasek usztywniający stójkę. Koszulo-bluzę połową złożyć na wkładzie tekturowym, spiąć spinkami. Na guzik przodu koszuli założyć etykietę jednostkową w taki sposób, aby była czytelna po spakowaniu wyrobu. Włożyć do torebki foliowej i zabezpieczyć przed wysunięciem.

8.3. Pakowanie

Pakowanie powinno zabezpieczyć wyrób przed obniżeniem jego jakości w czasie przechowywania, jak i transportu. Koszulo-bluzę połową pakować do pudeł kartonowych po 10 sztuk w jednym rozmiarze. Dopuszcza się pakowanie końcówek wyrobów w różnych rozmiarach z podaniem na etykiecie zbiorczej wielkość wyrobów z wyszczególnieniem liczby sztuk w poszczególnych wielkościach. Karton okleić taśmą w poprzek oraz wzdłuż wszystkich łączeń. Na krótszej, bocznej ścianie kartonu nakleić etykietę opakowania zbiorczego.

Kartony powinny być przystosowane do wysokiego składowania i długotrwałego magazynowania.

8.4. Przechowywanie i transport

Wyrób należy przechowywać w pomieszczeniach nienasłonecznionych, przewiewnych, suchych, pozbawionych obcych zapachów. Pomieszczenia powinny zabezpieczyć wyrób i opakowanie zbiorcze przed zawilgoceniem, zabrudzeniem, zniszczeniem przez pleśń, bakterie i inne czynniki zewnętrzne.

Załadowanie, przewóz i wyładowanie powinny odbywać się w warunkach zabezpieczających przed zamoczeniem, zabrudzeniem, uszkodzeniami mechanicznymi i chemicznymi.

8.5. Gwarancja

Okres i warunki gwarancji udzielonej przez Wykonawcę na wyrób określa umowa.

9. DOKUMENTY POTWIERDZAJĄCE SPEŁNIENIE WYMAGAŃ SPECYFIKACJI TECHNICZNEJ

- Wyniki badań z akredytowanego laboratorium badawczego dla każdej nowej dostawy tkaniny zasadniczej dla parametrów ujętych w tabeli nr 2. Uznaje się również, że zastosowana tkanina spełnia wymagania, jeżeli posiada certyfikat OiB a parametry tkaniny zasadniczej dla każdej nowej dostawy potwierdzają wyniki badań z laboratorium zakładowego.
- Deklaracja producenta dla parametrów ujętych w tabeli nr 3.
- Wyniki badań z akredytowanego laboratorium badawczego potwierdzające wymagania w zakresie bezpieczeństwa i ekologii zawarte w punkcie 5.3 w tabeli nr 4 dla każdej nowej dostawy materiału zasadniczego lub certyfikat wydany przez akredytowaną jednostkę certyfikującą potwierdzający, że materiał nie zawiera substancji szkodliwych w wielkościach zawartych w tabeli nr 4.
- Deklaracja Dostawcy dotycząca przeprowadzonej klasyfikacji jakości i pozytywnej kontroli końcowej wyrobów.
- Gwarancja wykonawcy.

***UWAGA:** w przypadku zastąpienia lub wycofania norm przywołanych w Specyfikacji Technicznej, dopuszcza się stosowanie dokumentów normatywnych je zastępujących.*

10. ARKUSZ EWIDENCJI WPROWADZONYCH ZMIAN

Lp.	Data	Zmiana dotyczy (numer strony i ewentualna treść zmiany)	Wprowadzający zmianę (podpis)	Uwagi